

Technische Informationen
Engineering Data Sheet
Informations Techniques

DPA 8412

Power Amplifier 4 x 125 W

Beschreibung

Der DPA 8412 ist ein vierkanaliger Leistungsverstärker des PROMATRIX 8000 Systems. Das 19" Gerät kann sowohl am Netz als auch an einer DC-Versorgung betrieben werden. Die Ausgangsspannung ist galvanisch getrennt und wird permanent auf Erdschluss überwacht. Durch einen Stromsparmodus und temperaturgeregelte Lüfter ist ein energiesparender und geräuscharmer Betrieb möglich. Die Steuerung/Überwachung erfolgt über CAN-Bus.

- Weitere DPA 8412 Eigenschaften:
- **Interne Überwachung mit Fehlerprotokollierung** - Einhaltung der relevanten nationalen und internationalen Normen
 - **Komfortable Konfiguration** - Verwendung der Software IRIS-Net
 - **Integrierte Havarieumschaltung**
 - **Umfangreiche Schutzfunktionen** - Schutz gegen Überlast, Übersteuerung und Kurzschluss
 - **Monitorausgang**
 - **Symmetrische Audio-Eingänge**
 - **Linienüberwachung** - Integrierte Strom-/Spannungsmessung an den Ausgängen
 - **A/B Lautsprecher Linien-Relais**

Weitere Informationen finden Sie in der Dokumentation von IRIS-Net.

Description

The DPA 8412 is the 4 channel power amplifier of the PROMATRIX 8000 system. Mains operation at 120 / 230 V AC and 24 V DC (emergency power supply) is possible. The audio outputs are transformer isolated and continuously monitored for ground faults. An integrated power saving mode and temperature controlled fans ensure efficient and silent operation. The CAN-Bus is used for remote control and supervision.

- Additional DPA 8412 features:
- **Internal supervision with event log** - fullfills the requirements of relevant national and international standards
 - **Convenient configuration via IRIS-Net**
 - **Integrated spare amplifier changeover circuit**
 - **Extensive amplifier protection** - Overload, Audio Limiter and Short circuit
 - **Monitor outputs**
 - **Electronically balanced inputs**
 - **Integrated loudspeaker line supervision** - Integrated voltage/current measurement at amplifier outputs
 - **A/B loudspeaker circuit relays**
- Please refer to the IRIS-Net documentation for more details.

Description

Le DPA 8412 est un amplificateur de puissance 4 canaux faisant partie du système PROMATRIX 8000. L'alimentation secteur fonctionne sous 120 / 230 V en courant alternatif et en 24 V (alimentation de secours) en courant continu. Les sorties audio sont isolées par transformateur et contrôlées en permanence pour la détection des fautes de masse. Un mode intégré d'économiseur de puissance ainsi que des ventilateurs contrôlés selon la température assurent un fonctionnement silencieux et fiable. Le CAN-Bus est utilisé pour le contrôle à distance et la supervision.

Les caractéristiques annexes du DPA 8412 sont:

- **Supervision interne avec journal d'évènements répondant aux normes nationales et internationales**
- **Configuration facile via IRIS-Net**
- **Circuit de commutation vers un ampli de secours**
- **Protection complète de l'amplificateur en cas de surcharge, de court-circuit avec présence d'un limiteur audio**
- **Monitor outputs**
- **Entrées symétriques électroniquement**
- **Supervision intégrée des lignes de haut-parleurs**
- **Relais pour circuits de haut-parleurs A/B**

Merci de vous référer à la documentation IRIS-Net pour plus de détails.

Part Number

DPA 8412	Power Amplifier 4 x 125 W	D 121 844
----------	---------------------------	-----------



Inhalt

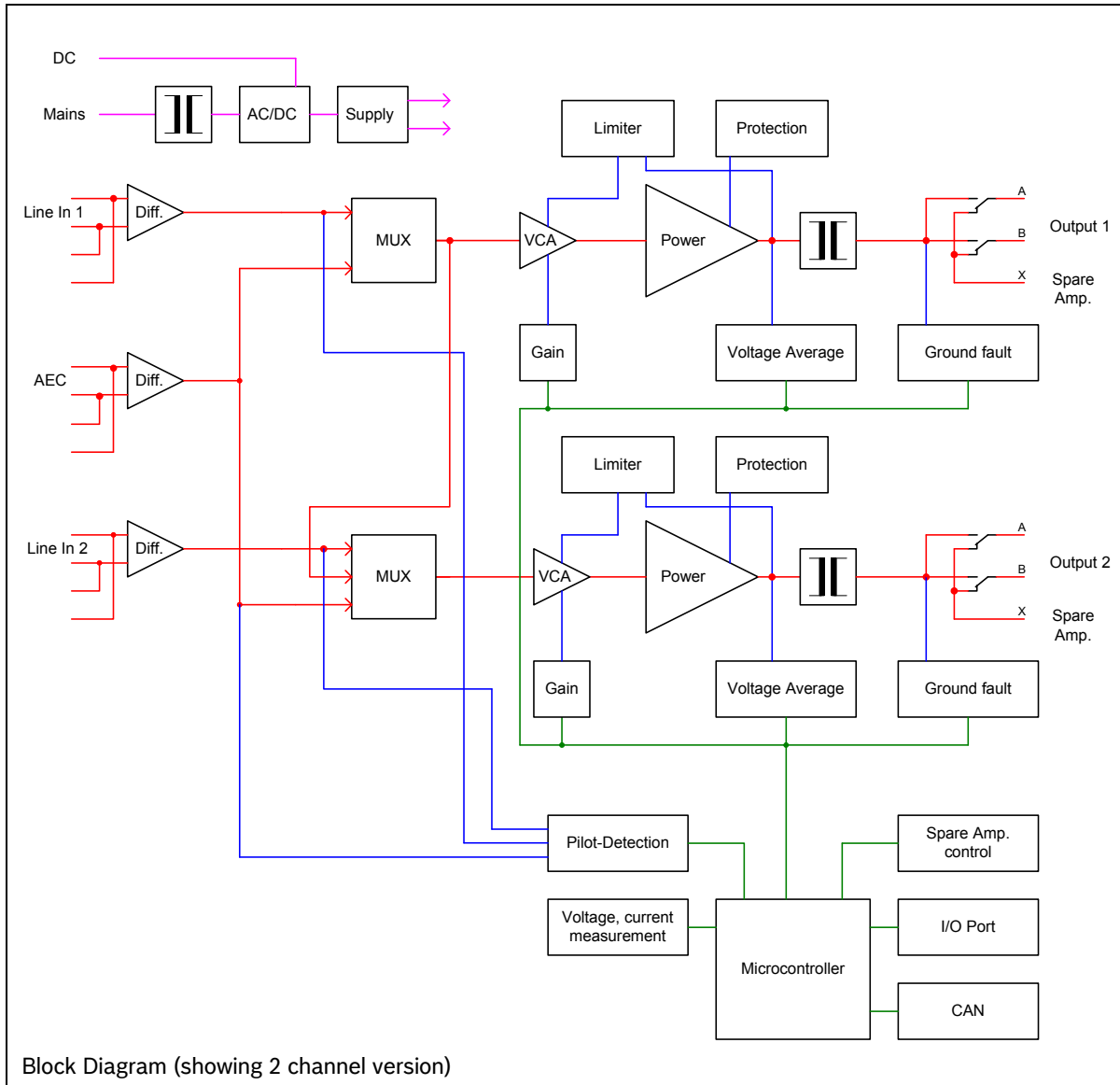
- 1 x DPA 8412
- 1 x Netzkabel
- 1 x Stecker 2-pol.
Phoenix PC4/2-G-7.62
- 4 x Stecker 6-pol.
Phoenix MCD1.5/6-G1F-3.81
- 1 x Stecker 8-pol.
Phoenix MCD1.5/8-GF-3.81

Contents

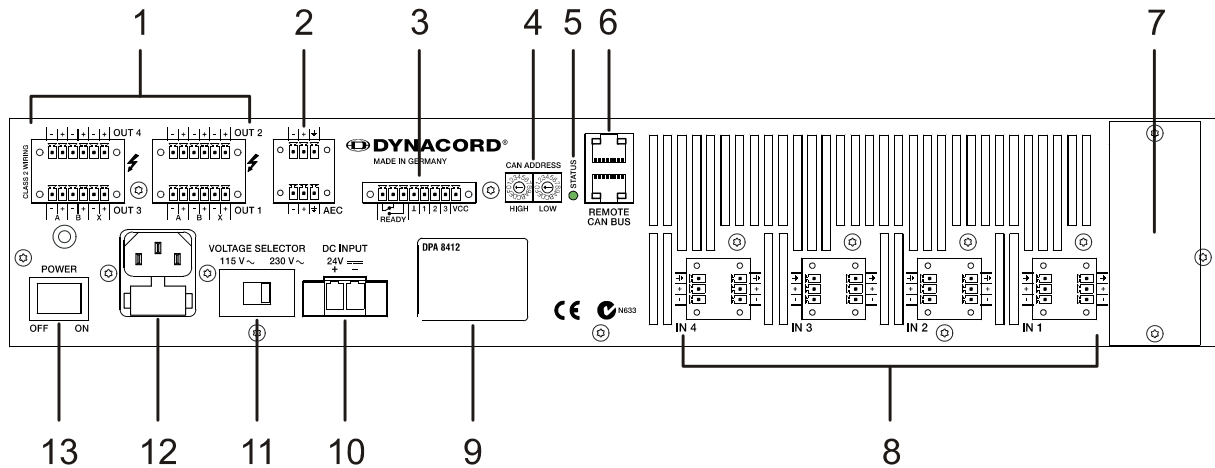
- 1 x DPA 8412
- 1 x Power cord
- 1 x Connector 2-pole
Phoenix PC4/2-G-7.62
- 4 x Connector 6-pole
Phoenix MCD1.5/6-G1F-3.81
- 1 x Connector 8-pole
Phoenix MCD1.5/8-GF-3.81

Contenu

- 1 x DPA 8412
- 1 x Câble d'alimentation
- 1 x Connecteur 2 pôles
Phoenix PC4/2-G-7.62
- 4 x Connecteur 6 pôles
Phoenix MCD1.5/6-G1F-3.81
- 1 x Connecteur 8 pôles
Phoenix MCD1.5/8-GF-3.81



Block Diagram (showing 2 channel version)



- | | | |
|----|---|---|
| 1 | Endstufenausgangsklemmen (OUT) | Power Amps Outputs (OUT) |
| 2 | Gemeinsamer Audioeingang (AEC) für alle Kanäle | Common Audio Input (AEC) for all channels |
| 3 | CONTROL PORT mit READY-Kontakt | CONTROL PORT with READY contact |
| 4 | CAN ADDRESS-Wahlschalter | CAN ADDRESS selector switch |
| 5 | Anzeige CAN-Bus (STATUS) | CAN STATUS LED |
| 6 | REMOTE CAN BUS Anschlüsse | REMOTE CAN BUS Interfaces |
| 7 | Erweiterungs-Slot | Extension Slot |
| 8 | Audioeingang (IN) je Kanal | Audio Inputs (IN) for each channel |
| 9 | Typenschild | Type Plate |
| 10 | Eingang für Notstrombetrieb (DC INPUT) | Input for emergency power supply (DC INPUT) |
| 11 | Spannungswahlschalter für Wechselstrom-Betrieb (VOLTAGE SELECTOR) | Voltage Selection switch for AC supply (VOLTAGE SELECTOR) |
| 12 | Netzeingang für Wechselstrom | Mains Input for AC |
| 13 | Netzschalter (POWER) | Mains Switch (POWER) |

Technical Specifications

AUDIO SPECIFICATIONS			
Load Impedance	50 V / 20 Ω	70 V / 39.2 Ω	100 V / 80 Ω
Rated Output Power 1 kHz, THD < 0.5%, 4 channels driven	125 W		
Rated RMS Voltage Swing 1 kHz, THD = 1%	50 V	70 V	100 V
THD+N at rated output power MBW = 80 kHz, 1 kHz	< 0.5%		
Frequency Response , ref. 1 kHz, rated load	50 Hz to 20 kHz		
Signal to Noise Ratio , A-weighted	> 102 dB		
INTERFACES			
CAN	10 to 500 kBit/s, 2 x RJ-45		



Control Port	1 x 8-pole Euro block 3 Control Inputs/Outputs 2 Reference Outputs (15 V, 100 mA / GND) 1 Ready / Fault Output
DPA GENERAL SPECIFICATIONS	
Power Requirements	230 V / 115 V AC (+6% / -10%) or 24 V DC (-10% / +30%)
Protection	Audio Limiters, High Temperature, DC, Short Circuit, Mains Over/ Undervoltage Protection, DC Supply Undervoltage Protection, Inrush Current Limiter, Ground Fault
Cooling	Front-to-Rear, temperature controlled fans
Ambient Temperature Limits	-5 °C to +45 °C
Safety Class	Class I
Dimensions (W x H x D), mm	19", 2HE, 483 x 88.1 x 374.8 mm
Weight	18 kg

Abmessungen / Dimensions

