

Technische Informationen
Engineering Data Sheet
Informations Techniques

DPM 8016

Central Controller

Beschreibung

Der DPM 8016 ist die modulare, vernetzbare Zentraleinheit des PROMATRIX 8000 Systems. Über acht Steckplätze kann das System durch Audio-Eingangs- bzw. Audio-Ausgangs-Module den Anforderungen angepasst werden.

Der DPM 8016 enthält alle notwendigen Audiofunktionen und übernimmt die Steuerung und Überwachung für eine komplette PROMATRIX 8000 Anlage. Ein einzelner DPM 8016 kann bis zu 16 Sprechstellen und bis zu 500 Lautsprecherkreise verwalten, für größere Systeme können bis zu zehn DPM 8016 über einen digitalen Audio- und Steuerbus miteinander vernetzt werden.

Weitere DPM 8016 Eigenschaften:

- **Integrierte Signalverarbeitungsfunktionen** - 32 x 16 Schalt-/Mischmatrix, EQs, Dynamikfunktionen, automatische Lautstärke-regelung
- **Interne Überwachung mit Fehlerprotokollierung** - Einhaltung relevanter nationaler und internationaler Normen
- **Vielfältige Verbindungsmöglichkeiten** - Schnittstellen für Ethernet, CAN-Bus, RS-232, CobraNet, GPIOs

Weitere Informationen finden Sie in der DPM 8016 Bedienungsanleitung und in der Dokumentation von IRIS-Net.

Description

The DPM 8016 is the modular, network controlled central controller of the PROMATRIX 8000 system. Eight audio slots can be populated with a combination of audio-input and audio-output cards providing a number of flexible configuration options.

The DPM 8016 provides all the audio processing, supervision and control functions for a complete PROMATRIX 8000 system. A single DPM 8016 will support up to 16 call stations and 500 paging zones. For larger systems up to 10 DPM 8016 can be interconnected using a digital audio and control network.

Additional DPM 8016 features:

- **Integrated audio signal processing** - 32 x 16 Routing/Mixer Matrix, EQs, Dynamics, Automatic Gain Control
- **Internal supervision with event log** - fulfils current requirements of the relevant national and international standards
- **Various connection possibilities** - Ethernet, CAN-Bus, RS-232, CobraNet, GPIOs

Please refer to the DPM 8016 owner's manual and IRIS-Net documentation for more details.

Description

Le DPM 8016 est un gestionnaire d'appels modulaire, contrôlable par réseau, faisant partie du système PROMATRIX 8000. Huit emplacements peuvent recevoir une combinaison de cartes d'entrées audio et de sorties audio, offrant une grande flexibilité de par le nombre de configurations possibles.

Le DPM 8016 offre le traitement complet de l'audio, ainsi que les fonctions de contrôle et de surveillance pour un système complet PROMATRIX 8000. Un seul DPM 8016 peut gérer jusqu'à 16 pupitres d'appel et 500 zones d'appel. Pour des configurations plus importantes il est possible d'interconnecter jusqu'à 10 DPM 8016 en réseau, celui-ci assurant la transmission de l'audio numérique et des données de contrôle.

Autres caractéristiques du DPM 8016:

- **Le traitement intégré du signal audio** - incluant un mélangeur/routeur matriciel 32 x 16, des égalisation, des processeurs de dynamique, un contrôle de gain automatique
- **Contrôle interne avec enregistrement d'événements** - répondant aux normes nationales et internationales
- **Les possibilités de connexion sont multiples** - Ethernet, CAN-Bus, RS-232, CobraNet, GPIOs

Merci de consulter le manuel utilisateur du DPM 8016 ou la documentation d'IRIS-Net pour plus de détails.

Part Number

DPM 8016	Central Controller	PDC-121783
----------	--------------------	------------



Inhalt

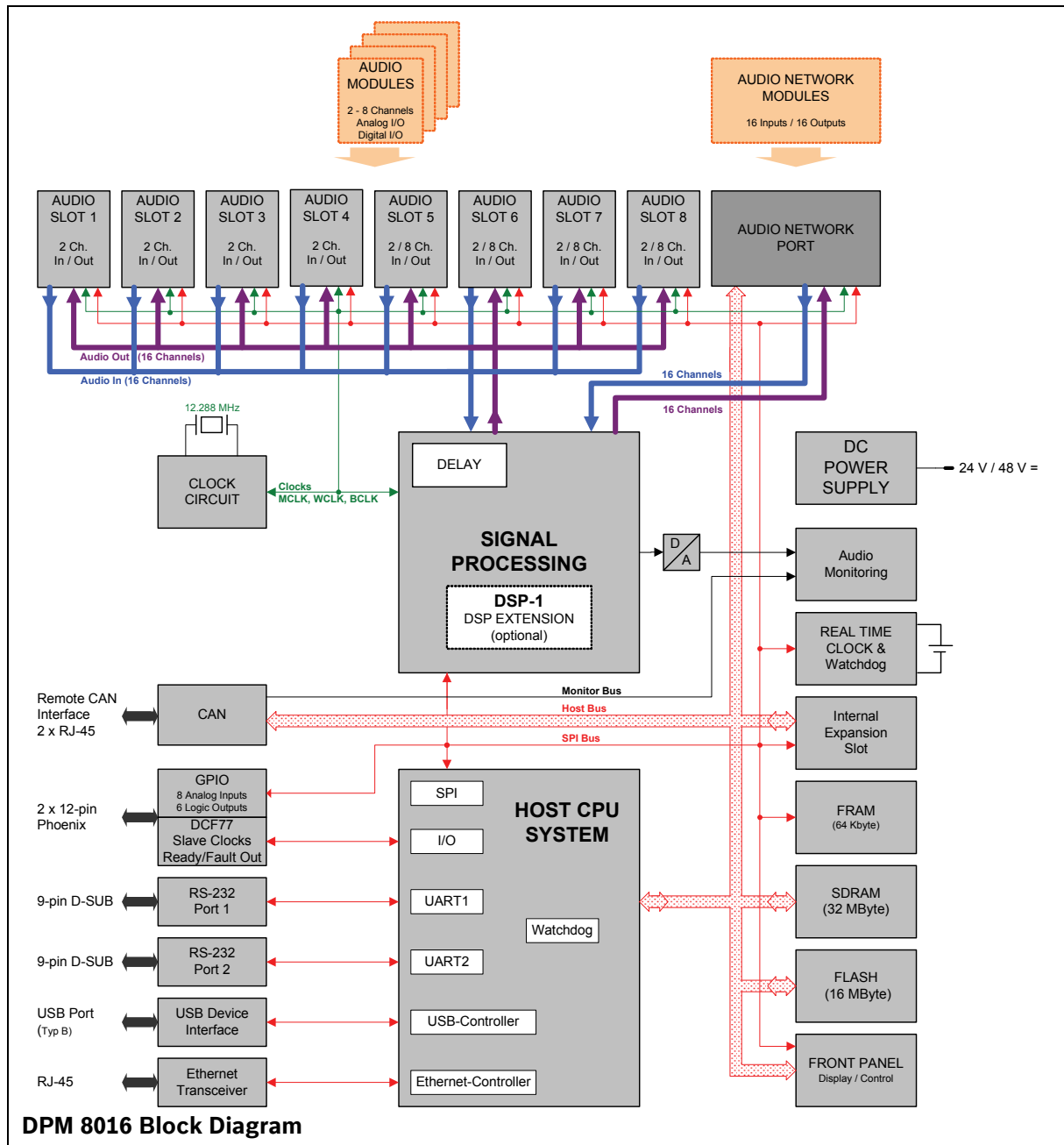
- 1 x DPM 8016
- 1 x Technische Informationen
- 2 x CAN-Abschlusswiderstand (120 Ω)
- 1 x Stecker 2-pol.
- 2 x Stecker 12-pol.

Contents

- 1 x DPM 8016
- 1 x Engineering Data Sheet
- 2 x CAN-Terminator (120 Ω)
- 1 x Connector 2-pole
- 2 x Connector 12-pole

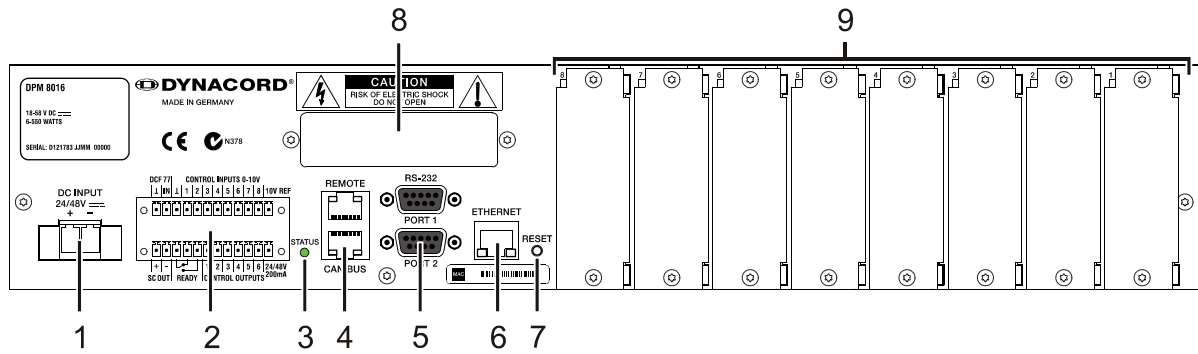
Contenu

- 1 x DPM 8016
- 1 x Informations techniques
- 2 x Bouchons CAN (120 Ω)
- 1 x Connecteur 2 pôles
- 2 x Connecteur 12 pôles



ACHTUNG: Explosionsgefahr bei unsachgemäßem Auswechseln der Batterie. Ersatz nur durch denselben oder einen gleichwertigen Typ.

CAUTION: Danger of explosion when battery is replaced improperly. Only replace by the same or equivalent type.



1	Stromversorgungs-Eingang	Power Input	Branchement au secteur
2	Control Port	Control Port	Port de controle
3	STATUS LED	STATUS LED indicator	STATUS LED
4	REMOTE CAN BUS Anschlüsse	REMOTE CAN BUS Interfaces	Connexion REMOTE CAN BUS
5	RS-232 Schnittstellen	RS-232 Interfaces	Interface RS-232
6	ETHERNET Schnittstelle	ETHERNET Interface	Interface ETHERNET
7	RESET Taster	RESET button	Bouton RESET
8	Netzwerk-Modul-Slot	Network Module Slot	Slot de Module Réseau
9	Erweiterungs-Slots	Extension Slots	Slots réservés

Technical Specifications

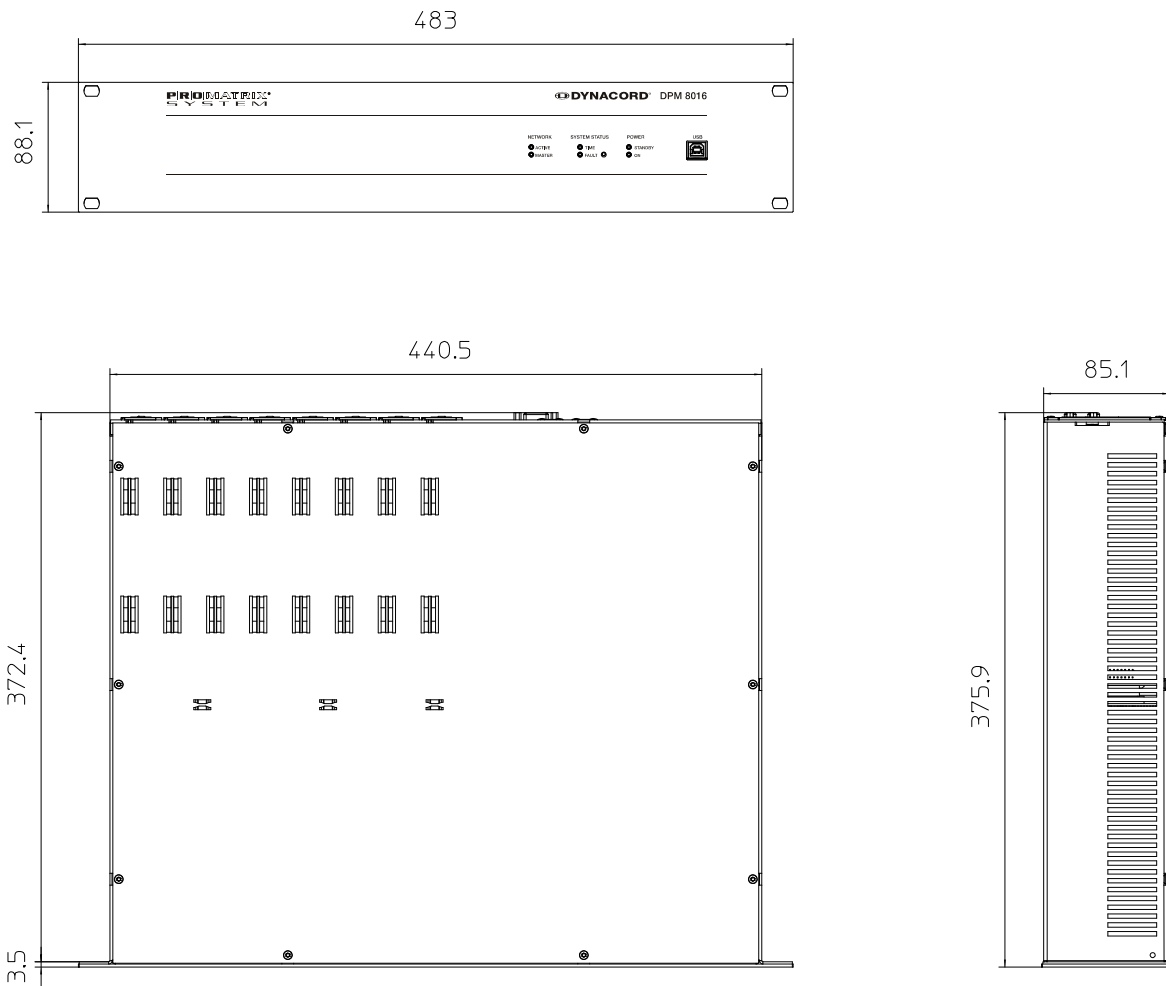
GENERAL DESCRIPTION AND FEATURES	
DPM 8016 System Controller	Modular PROMATRIX 8000 system manager including signal processing, routing, system control and supervision
Audio	16 Audio Channels 8 Audio Slots, modular 2-Channel Input and Output cards
Networking	Module Slot for optional CobraNet Interface 16 I/O Audio
Safety / Redundancy	Internal Supervision, System Monitoring, Watchdog, Fault Output Redundant Audio Network possible
PC Configuration and Control Software	IRIS-Net - Intelligent Remote & Integrated Supervision Integration of DPM 8016, Amplifiers, Paging Stations and Peripheral Control Configuration, Control and Supervision for complete Audio Systems Programmable User Control Panels and Access Levels
Audio Input Specifications	See Technical Specifications of used Input Module
Audio Output Specifications	See Technical Specifications of used Output Module
Frequency Response	20 Hz to 20 kHz (-0.5 dB)
Signal to Noise Ratio (A-weighted)	DPM 8016 analogue In to analogue Out: 106 dB typical
THD+N	< 0.01%
Crosstalk	< 100 dB @ 1 kHz
Sample Rate	48 kHz
Data Format	24 Bit linear A/D and D/A conversion, 48 Bit processing
Signal Processing	3 DSPs (480 MIPS) internal, DSP Extension Module optional
Ethernet	10 / 100 MB, RJ-45 (PC Control)
CAN	10 to 500 kBit/s, 2 x RJ-45 (Remote Amp Control)
RS-232	2 Ports, 9pin DSUB female (Remote Control)
USB	USB Type B on Front Panel (PC Control)
Control Port	2 x 12-pole Euro block 1 Slave Clock Output (max. 1 A) 1 Time Sync Input (DCF-77 Standard, for receiver NRS 90193) 8 Control Inputs (analogue 0-10 V / logic control) 6 Control Outputs (Open Collector) 1 Ready / Fault Output (NO / NC Relay contacts) 3 Reference Outputs (+10V, 100 mA / +24V, 200 mA / GND)
Power Supply	+24 V DC (wide range tolerance: 18 V to 58 VDC)
Power Consumption	6 to 550 W (depending on installed modules and periphery)



GENERAL DESCRIPTION AND FEATURES

Cooling	Fan, left-to-right
Operating Temperature Range	-5 °C to +45 °C
Dimensions (W x H x D)	19", 2 HU, 483 x 88 x 376 mm
Weight	DPM 8016 (without optional modules): 7.25 kg DPM UI-1 Universal Input Module: 100 g DPM AO-1 Analog Output Module: 100 g CM-1 CobraNet Module: 75 g
DPM Universal Input Module	DPM UI-1 (Part No.: PDC-121856), 2 analog audio inputs, 1 x mic/line level, 1 x line level, electronically symmetric, 1 PCA input
DPM Analog Output Module	DPM AO-1 (Part No.: PDC-121857), 2 analog audio outputs, line level, electronically symmetric
CobraNet Module	CM-1 (Part No.: D170327), 16 digital audio inputs and outputs, 2 CobraNet ports (Primary / Secondary) for network redundancy

Abmessungen / Dimensions



12000 Portland Avenue South, Burnsville, MN 55337, USA
Phone: +1 952/844-4051, Fax: +1 952/884-0043

www.dynacord.com

© Bosch Communications Systems 11/2010
Part Number F01U108409 Vs 05

Europe, Africa, and Middle East only. For customer orders, contact Customer Service at: **+49 9421-706 0 Fax: +49 9421-706 265**

Asia & Pacific only. For customer orders, contact Customer Service at: **+65 6571 2534 Fax: +65 6571 2699**

For technical assistance, contact Technical Support at: **+49 9421-706 0**

Specifications subject to change without notice.