



Technische Informationen
Engineering Data Sheet

DPM AO-1

ANALOG AUDIO OUTPUT MODULE

Beschreibung

Das DPM AO-1 ist ein 2-kanaliges analoges Audio-Ausgangsmodul für den DPM 8016 PROMATRIX CONTROLLER. Der Anschluss der Audio-Signale erfolgt an verschraubbaren Euro-Block Steckverbindern. Der Ausgangspegel beider Kanäle kann intern zwischen +6 dBu und +18 dBu umgeschaltet werden.

Für die D/A-Wandlung werden lineare hochpräzise 24 Bit Wandler eingesetzt, die interne Signalverarbeitung erfolgt in 48 Bit Wortlänge.

Weitere AO-1 Eigenschaften:

- **109 dB Dynamikbereich** - für beste Audio-Performance ohne störende Nebengeräusche
- **100 Ohm symmetrische Ausgangstreiber** - Verlustfreie Ansteuerung mehrerer parallel geschalteter Endstufen und langer Leitungen
- **Ausgangs-Relais** - Einschaltverzögerung und schnelle Trennung zur wirkungsvollen Unterdrückung von Ein- und Ausschaltgeräuschen. Automatische Steuerung bei paralleler Verdrahtung in redundanten Systemen
- **Automatische Konfiguration** - Bestückungsänderungen/-abweichungen werden in IRIS-Net erkannt und angezeigt
- **Ausgangsübertrager** - Optional können Übertrager (Lundahl LL1517) nachgerüstet werden

Description

The DPM AO-1 is a two-channel audio output module for the DPM 8016 PROMATRIX CONTROLLER. Audio signals are connected via screw-lockable Euro block connectors. The output level of both channels can be internally switched between +6 dBu and +18 dBu.

High performance linear 24-bit converters are used for A-to-D conversion. All internal digital signal processing is carried out using 48-bit word length.

Additional AO-1 features:

- **109 dB dynamic range** - for superior audio performance
- **100 Ohm balanced output drivers** - provide low loss signal distribution to multiple amplifier inputs, even over long cable runs
- **Output relays** - power-on delay and immediate power-off disconnection of both channels ensure effective suppression of power thumps and noise. Automatic control of parallel-wired redundant systems
- **Automatic configuration** - Automatic recognition of module installation and removal via IRIS-Net software
- **Output transformer** - Optional transformers (Lundahl LL1517) can be retrofitted

Part Number

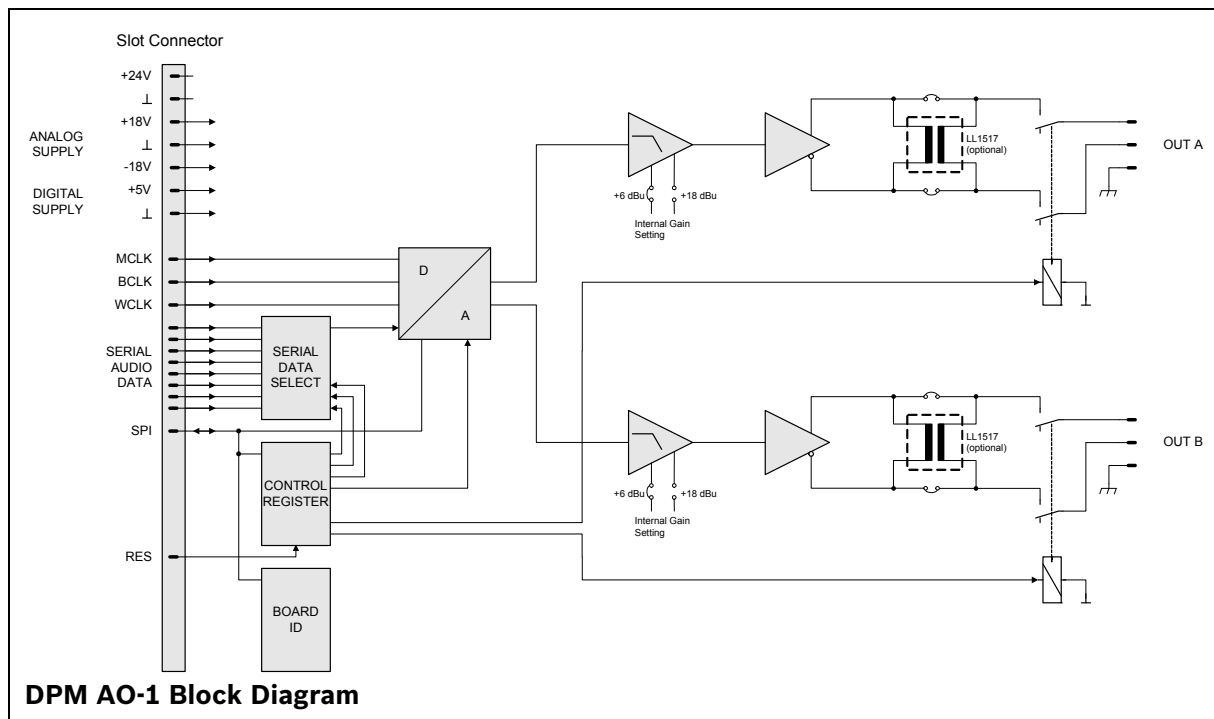
DPM AO-1	ANALOG AUDIO OUTPUT MODULE	F01U101071
-----------------	----------------------------	------------

Inhalt

- 1 x DPM AO-1 ANALOGES AUSGANGSMODUL
- 1 x Technische Informationen AO-1
- 2 x Stecker 3-pol., Phoenix MC 1.5/3-STF-3.81 (Nr. 18 27 716)
- 2 x Schrauben Kombi-Torx M3x10

Contents

- 1 x DPM AO-1 ANALOG AUDIO OUTPUT MODULE
- 1 x Engineering Data Sheet AO-1
- 2 x Connector 3-pole, Phoenix MC 1.5/3-STF-3.81 (Nr. 18 27 716)
- 2 x Screws Combination TorX M3x10



Technical Specifications

Property	Description
Supply Voltage / Current	+3.3 VDC, +/- 0.3 V / 6 mA +5 VDC, +/- 0.3 V / 55 mA +18 VDC, +/- 0.5 V / 63 mA -18 VDC, +/- 0.5 V / 30 mA
Audio Outputs	2 x 3-pole Euro block connectors, electronically symmetric
Output Level (nominal)	+6 dBu / 1.55 V (jumper closed)
Output Level (max. before clip)	+18 dBu / 6.15 V (jumper open)
Output Impedance	100 Ω
Min. Load Impedance	600 Ω
D/A Conversion	24 Bit, Sigma-Delta, 128 times oversampling
Frequency Response	20 Hz to 20 kHz (-0.5 dB)
Signal to Noise Ratio (A-weighted)	109 dB typical
THD+N	< 0.003 %
Output Balance	> 40 dB
Crosstalk	< -110 dB
Sample Rate	48 kHz
Data Format	24 Bit linear D/A conversion, 48 Bit processing
Operating Temperature Range	-5 °C to 45 °C
Dimensions	81.8 x 27.3 x 189.3 mm
Weight	100 g
Optional Accessories	
Output transformer	Type LL1517, Lundahl Transformers, Sweden

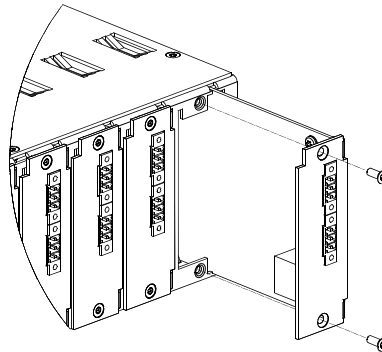


Montage

1. DPM 8016 ausschalten und von Versorgungsspannung trennen
2. Leerblende an Rückwand abschrauben (2 Schrauben hinten)
3. DPM AO-1 Modul in gewünschten Slot einschieben und mit 2 Schrauben an Rückwand befestigen (siehe Abbildung)
4. DPM 8016 mit Netzteil verbinden und einschalten
5. DPM AO-1 Modul wird im Gerät automatisch erkannt.

Installation

1. Switch off DPM 8016 and disconnect from power supply
2. Remove the blind on the rear panel (2 screws)
3. Insert the DPM AO-1 module in the desired slot and secure it with 2 screws on the rear panel (see picture)
4. Connect power supply and switch on DPM 8016
5. The unit automatically recognizes the DPM AO-1 module

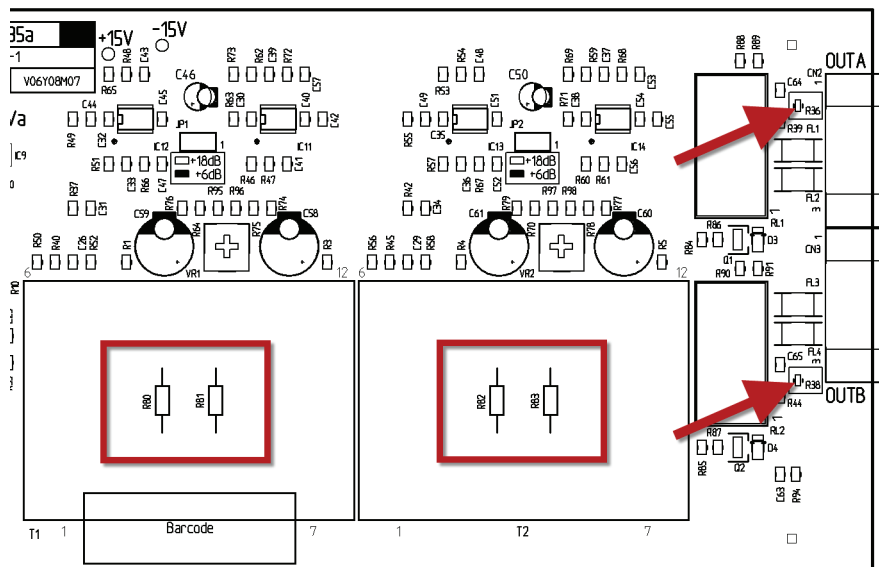


Ausgangsübertrager-Nachrüstung in Ausgang A (bzw. Ausgang B)

1. Widerstände R80 und R81 entfernen (Ausgang B: R82 und R83)
2. Falls notwendig die elf Lötunkte für den Übertrager auf der Platine entlöten
3. Die beiden Lötunkte von R36 (Ausgang B: R38) brücken (0Ω), siehe Pfeil in Abbildung
4. Übertrager (Typ Lundahl LL1517) an Position T1 einlöten (Ausgang B: T2)

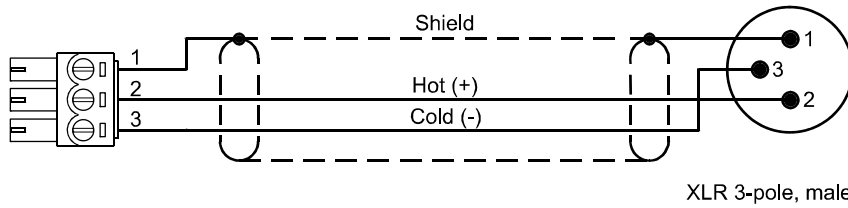
Retrofitting an output transformer in output A (or output B)

1. Remove resistors R80 and R81 (output B: R82 and R83)
2. If necessary, unsolder the eleven soldering points of the transformer at the PCB
3. Bridge (0Ω) the two soldering points of R36 (output B: R38), see arrow in illustration
4. Solder in transformer (type Lundahl LL1517) at position T1 (output B: T2)



Verbindungskabel Euro-Block - XLR

Interconnection cord Euro block - to - XLR



Abmessungen / Dimensions

