



Technische Informationen  
Engineering Data Sheet

## DPM UI-1

UNIVERSAL AUDIO INPUT MODULE

### Beschreibung

Das DPM UI-1 ist ein 2-kanaliges universelles Eingangsmodul für den DPM 8016 PROMATRIX CONTROLLER. Der Anschluss der Audio-Signale erfolgt an verschraubbaren Euro-Block Steckverbindern. Kanal A ist ein universeller MIC/LINE-Eingang mit programmierbarer Eingangsempfindlichkeit und schaltbarer Phantomspeisung. Der zweite Kanal kann entweder als LINE-Eingang (B) oder als Sprechstellen-Eingang (C) benutzt werden. Bis zu vier DPC Sprechstellen können an die PCA BUS-Schnittstelle angeschlossen werden.

Für die A/D-Wandlung werden lineare hochpräzise 24 Bit Wandler eingesetzt, die interne Signalverarbeitung erfolgt in 48 Bit Wortlänge.

Weitere UI-1 Eigenschaften:

- **109 dB Dynamikbereich** - für beste Audio-Performance ohne störende Nebengeräusche
- **Symmetrische Eingänge** - Hohe Gleichtakterdrückung zur Vermeidung von Störgeräuschen durch Einstreuungen auf langen Leitungen
- **Spannungsversorgung für Sprechstellen** - Überwachte und selbstrückstellende Sicherung
- **Automatische Konfiguration** - Bestückungsänderungen/-abweichungen werden in IRIS-Net erkannt und angezeigt
- **Eingangsübertrager** - Optional können Übertrager (Lundahl LL1531) nachgerüstet werden

### Description

The DPM UI-1 is a two-channel universal audio input module for the DPM 8016 PROMATRIX CONTROLLER. Audio signals are connected via screw-lockable Euro block connectors. The first input channel (port A) is a MIC/LINE input with selectable input sensitivity and switchable Phantom Power. The second input channel can either be used as a LINE input (port B) or for connecting DPC call stations (port C). Up to four DPC call stations can be connected to the PCA BUS connector.

High performance linear 24-bit converters are used for A-to-D conversion. All internal digital signal processing is carried out using 48-bit word length.

Additional UI-1 features:

- **109 dB dynamic range** - for superior audio performance
- **Balanced inputs** - High common mode rejection helps prevent electrical interference on long cable runs
- **Integrated power supply for paging consoles** - Overload fuses are fully supervised and self-resetting
- **Automatic configuration** - Automatic recognition of module installation and removal via IRIS-Net software
- **Input transformer** - Optional transformers (Lundahl LL1531) can be retrofitted

### Part Number

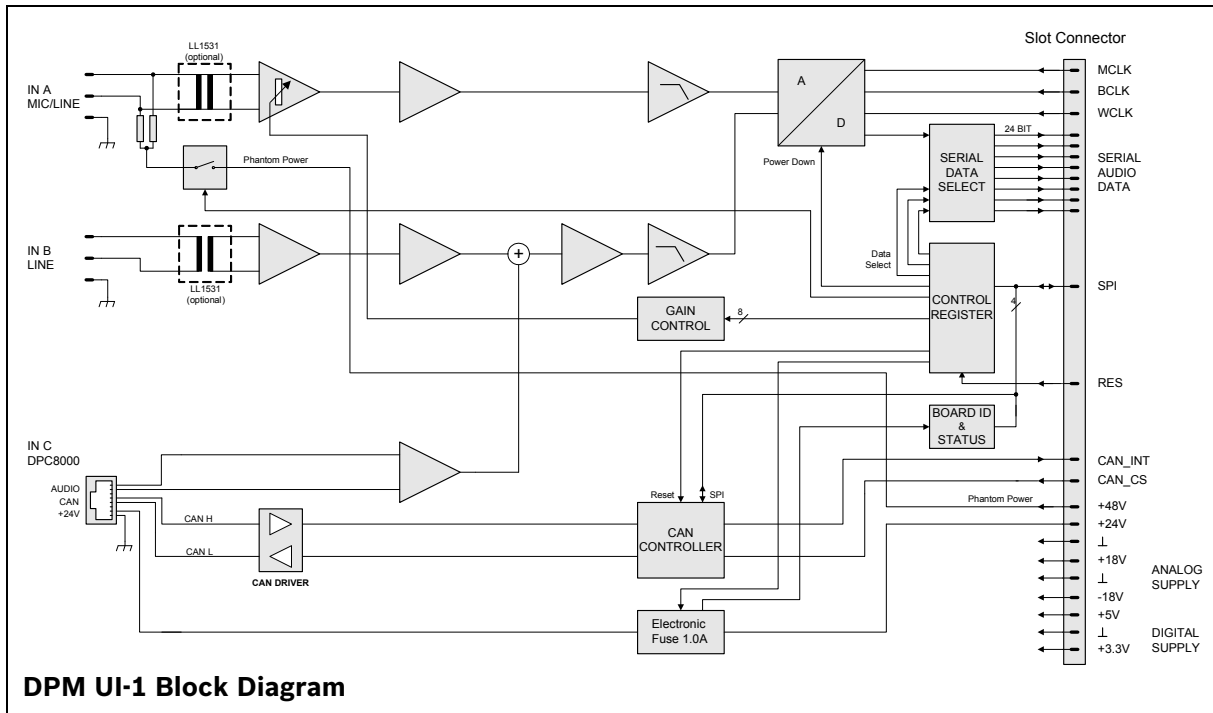
<b>DPM UI-1</b>	UNIVERSAL AUDIO INPUT MODULE	F01U101070
-----------------	------------------------------	------------

### Inhalt

- 1 x DPM UI-1 UNIVERSELLES EINGANGSMODUL
- 1 x Technische Informationen UI-1
- 2 x Stecker 3-pol., Phoenix MC 1.5/3-STF-3.81 (Nr. 18 27 716)
- 2 x Schrauben Kombi-Torx M3x10

### Contents

- 1 x DPM UI-1 UNIVERSAL AUDIO INPUT MODULE
- 1 x Engineering Data Sheet UI-1
- 2 x Connector 3-pole, Phoenix MC 1.5/3-STF-3.81 (Nr. 18 27 716)
- 2 x Screws Combination Torx M3x10



## Technical Specifications

Property	Description
<b>Supply Voltage / Current</b>	+3.3 VDC, +/- 0.3 V / 6 mA +5 VDC, +/- 0.3 V / 18 mA +18 VDC, +/- 0.5 V / 66 mA -18 VDC, +/- 0.5 V / 12 mA +24 V DC / max. 1 A, depends on number of connected DPC +48 VDC, +/- 0.5 V / 11 mA
<b>Audio Inputs</b>	2 x 3-pole Euro block connectors, electronically symmetric
Input Level (nominal)	+6 dBu / 1.55 V
Input Level (max. before clip)	Input A (MIC / LINE): +18 dBu / 6.15 V Input B (LINE): +18 dBu / 6.15 V Input C (PCA BUS): +12 dBu / 3.1 V
Input Impedance	Input A (MIC / LINE): 2.5 kΩ Input B (LINE): 20 kΩ Input C (PCA BUS): 20 kΩ
Common Mode Rejection	> 80 dB (f = 1 kHz)
Phantom Power	+48 V / 10 mA, switchable for input A
A/D Conversion	24 Bit, Sigma-Delta, 128 times oversampling
<b>PCA Input</b>	Integrated Power - CAN - Audio interface, RJ-45
Power	+24 V DC, electronic fuse
CAN	10, 20 or 62.5 kbit/s
Audio	electronically symmetric
Max. Length	1000 m
<b>Frequency Response</b>	20 Hz to 20 kHz (-0.5 dB)
<b>Signal to Noise Ratio (A-weighted)</b>	109 dB typical
<b>THD+N</b>	< 0.003%
<b>Crosstalk</b>	< -100 dB
<b>SMPTE (DIN 4:1)</b>	< 0.005% (at U <sub>e</sub> = +6 dBu)
<b>Sample Rate</b>	48 kHz
<b>Data Format</b>	24 Bit linear A/D conversion, 48 Bit processing
<b>Operating Temperature Range</b>	-5 °C to +45 °C
<b>Dimensions</b>	81.8 x 27.3 x 189.3 mm
<b>Weight</b>	100 g
<b>Optional Accessories</b>	
Input transformer	Type LL1531, Lundahl Transformers, Sweden

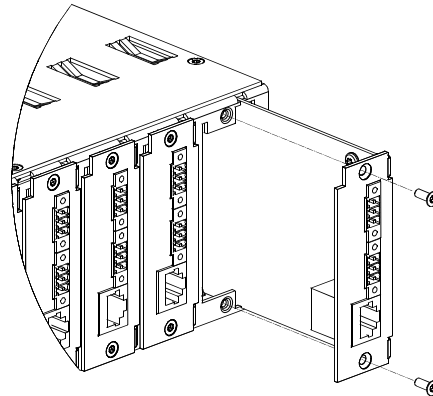


## Montage

1. DPM 8016 ausschalten und von Versorgungsspannung trennen
2. Leerblende an Rückwand abschrauben (2 Schrauben hinten)
3. DPM UI-1 Modul in gewünschten Slot einschieben und mit 2 Schrauben an Rückwand befestigen (siehe Abbildung)
4. DPM 8016 mit Netzteil verbinden und einschalten
5. DPM UI-1 Modul wird im Gerät automatisch erkannt

## Installation

1. Switch off DPM 8016 and disconnect from power supply
2. Remove the blind on the rear panel (2 screws)
3. Insert the DPM UI-1 module in the desired slot and secure it with 2 screws on the rear panel (see picture)
4. Connect power supply and switch on DPM 8016
5. The unit automatically recognizes the DPM UI-1 module

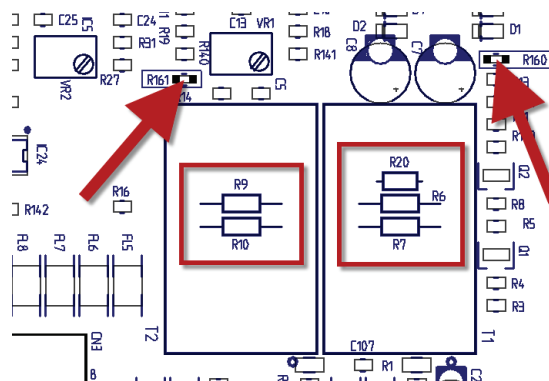


## Eingangsübertrager-Nachrüstung in Eingang A (bzw. Eingang B)

1. Widerstände R6, R7 und R20 entfernen (Eingang B: R9 und R10)
2. Falls notwendig die sieben Lötunkte für den Übertrager auf der Platine entlöten
3. Die beiden Lötunkte von R160 (Eingang B: R161) brücken ( $0\ \Omega$ ), siehe Pfeil in Abbildung
4. Übertrager (Typ Lundahl LL1531) an Position T1 einlöten (Eingang B: T2)

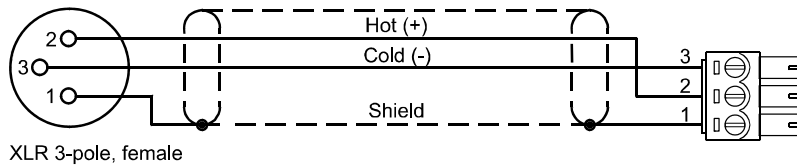
## Retrofitting an input transformer in input A (or input B)

1. Remove resistors R6, R7 and R20 (input B: R9 and R10)
2. If necessary, unsolder the seven soldering points of the transformer at the PCB
3. Bridge ( $0\ \Omega$ ) the two soldering points of R160 (input B: R161), see arrow in illustration
4. Solder in transformer (type Lundahl LL1531) at position T1 (input B: T2)



**Verbindungskabel XLR - Euro-Block für Eingang A bzw. B**

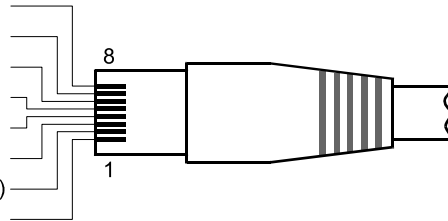
**Interconnection cord XLR - to - Euro block for input A or B**



**Steckerbelegung RJ-45 für Eingang C (PCA)**

**RJ-45 pin assignment for input C (PCA)**

- 8: AUDIO OUT -
- 7: AUDIO OUT +
- 6: AUDIO IN -
- 5: CAN\_L (-)
- 4: CAN\_H (+)
- 3: AUDIO IN +
- 2: GND (CAN\_GND)
- 1: +24V DC



**Abmessungen / Dimensions**

